

40^{ая} Международная
химическая олимпиада

Практический тур

15 июля 2008 г.
Будапешт, Венгрия

Общие указания

- Комплект состоит из 10 страниц заданий (8 страниц – задачи 1-2 и 2 страницы – задача 3) и 5 листов ответов (4 листа для задач 1-2 и 1 лист для задачи 3).
- Вам отводится **3 часа** на **Задачи 1 и 2**. После этого вы должны выйти из лаборатории на перерыв, во время которого лаборанты сменяют посуду и реактивы. После этого у вас будет **2 часа** на выполнение **Задачи 3**.
- Начинайте работать только после команды СТАРТ. После команды СТОП на каждом из двух этапов вы должны немедленно закончить работу. В случае задержки более, чем на 3 минуты, ваша работа будет аннулирована.
- Придерживайтесь **правил безопасности**, принятых на МХО. В течение всей работы в лаборатории вы должны носить очки (выданные или свои). Набирать жидкости в пипетку можно **только грушей**. При работе с органическими жидкостями используйте перчатки.
- Если вы нарушите правила безопасности, вам сделают **ТОЛЬКО ОДНО ПРЕДУПРЕЖДЕНИЕ**. При повторном нарушении ваша работа будет аннулирована и вы получите нулевую оценку за экспериментальный тур.
- По всем вопросам, касающимся правил безопасности, а также, если вам необходимо выйти из лаборатории, обращайтесь к лаборанту.
- Используйте только выданные вам ручку и калькулятор.
- **В верхней части каждого листа ответов** впишите латинскими буквами свою **фамилию и код**, обозначенный на вашем рабочем месте. Не пытайтесь разделить листы.
- Все ваши результаты и выкладки записывайте только в специально отведенные места на листах ответов. Записи в других местах оцениваться не будут. В качестве черновика используйте оборотную сторону листов ответов.
- Часть посуды вам придется использовать повторно. Тщательно помойте ее в ближайшей к вам раковине.
- Для утилизации отработанных реактивов (органических жидкостей в задаче 1 и всех жидкостей в задаче 3) используйте соответствующие склянки с надписью «**waste container**», расположенные под тягой.
- Число **значащих цифр** в численных ответах определяется обычными правилами оценки экспериментальной погрешности. Неверное число значащих цифр в ответах будет наказываться.
- Если вы разбили посуду или разлили реактивы, вы получите дополнительное количество реактивов или посуды, но за каждую выдачу, кроме первой, будет сниматься **по 1 баллу из 40** за экспериментальный тур.
- После окончания выполнения каждого этапа, поместите соответствующие листы ответов в выданный вам конверт, но не заклеивайте его.
- В случае необходимости вы можете попросить английскую версию заданий.

ОБОРУДОВАНИЕ

Для общего пользования в лаборатории:
Нагревательный блок (термостат), поддерживающий температуру 70 °С, расположен под тягой
Дистиллированная вода (H ₂ O) в больших пластиковых канистрах
Резиновые перчатки
Склянки для слива жидкостей «Waste container» для Задачи 1 (органические жидкости) и Задачи 3 (все жидкости) расположены под тягой
Контейнер для разбитого стекла и использованных капилляров
На каждом рабочем месте:
Очки
Фен для нагрева
Фломастер (маркер)
Карандаш и линейка
Секундомер (если вы не знаете, как им пользоваться, обратитесь к лаборанту). (Секундомер можно будет забрать с собой.)
Пинцет
Шпатель
Стеклянная палочка
Белая керамическая плитка
Бумажные салфетки
Промывалка с дистиллированной водой
9 пробирок Эппендорфа в поролоновом штативе
Пластика для ТСХ в подписанном закрытом пакете
Пластиковый шприц на 100 мл с полипропиленовым дисковым фильтром
Груша для набора жидкостей в пипетку
14 градуированных пластиковых пипеток Пастера
Чашка Петри, на которой вытравлен ваш код участника
Бюретка
Штатив с держателем
Пипетка на 10 мл
2 стакана на 400 мл
Стакан, накрытый часовым стеклом, с фильтровальной бумагой для ТСХ
10 капилляров
2 мерных цилиндра на 25 мл
3 конических колбы (Эрленмейера) на 200 мл
Стакан на 250 мл
2 стакана на 100 мл
Стеклянная воронка
Мерная колба на 100 мл
30 пробирок в штативе*
Индикаторная бумага и шкала рН в закрытом пакете *
Деревянный держатель (прищепка) для нагревания пробирок *
2 пробки для пробирок*

* Выдается только для Задачи 3

Реактивы

Общие для 4-6 человек	Код техники безопасности	
	0.025 М раствор ферроина (подписан "ferroin 0.025 mol/dm ³ ")	52/53
0.2 % раствор дифениламина в концентрированной H ₂ SO ₄ (подписан "(C ₆ H ₅) ₂ NH")	23/24/25-33-35-50/53	26-30-36/37-45-60-61
0.1 М раствор K ₃ [Fe(CN) ₆]	32	
Кипелки из пемзы (подписаны "Pumice stone")		

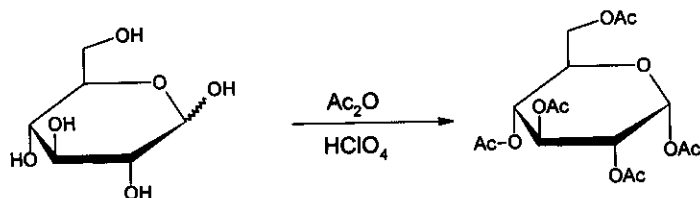
На каждом месте		
Безводный ZnCl ₂ (50 мг) в маленькой пробирке (в поролоновом штативе, обозначен вашим кодом)	22-34-50/53	36/37/39-26-45-60-61
Пентаацетат β-D-глюкопиранозы (100 мг, подписан "BPAG")		
3.00 г безводной глюкозы, C ₆ H ₁₂ O ₆ , в пузырьке		
(CH ₃ CO) ₂ O в конической колбе (12 мл)	10-20/22-34	26-36/37/39-45
(CH ₃ CO) ₂ O в пузырьке (10 мл)	10-20/22-34	26-36/37/39-45
CH ₃ COOH в пузырьке (15 мл)	10-35	23-26-45
CH ₃ OH в пузырьке (10 мл)	11-23/24/25-39	7-16-36/37-45
30 % HClO ₄ в CH ₃ COOH в пузырьке (1 мл)	10-35	26-36/37/39-45
1:1 смесь изобутилацетата и изоамилацетата в пузырьке (20 мл), подписан "ELUENT"	11-66	16-23-25-33
Твердый K ₄ [Fe(CN) ₆]-3H ₂ O с вашим кодом, в маленькой конической колбе	32	22-24/25
Раствор ZnSO ₄ с вашим кодом, указанной точной концентрации (200 мл)	52/53	61
0.05136 М раствор Ce ⁴⁺ (80 мл)	36/38	26-36
1.0 М раствор H ₂ SO ₄ (200 мл)	35	26-30-45
Анализируемые растворы для Задачи 3 (будут выданы в начале выполнения Задачи 3)	1-26/27/28-32-35-50/53	24/25-36/39-61

Коды техники безопасности

Indication of Particular Risks			
1	Explosive when dry	33	Danger of cumulative effects
10	Flammable	34	Causes burns
11	Highly Flammable	35	Causes severe burns
22	Harmful if swallowed	39	Danger of very serious irreversible effects
32	Contact with concentrated acids liberates very toxic gas		
Combination of Particular Risks			
20/22	Harmful by inhalation and if swallowed	36/38	Irritating to eyes and skin
23/24/25	Toxic by inhalation, in contact with skin and if swallowed	50/53	Very toxic to aquatic organisms, may cause long-term adverse effects in the aquatic environment
26/27/28	Very Toxic by inhalation, in contact with skin and if swallowed	52/53	Harmful to aquatic organisms, may cause long-term adverse effects in the aquatic environment
Indication of Safety Precautions			
7	Keep container tightly closed	30	Never add water to this product
16	Keep away from sources of ignition - No smoking	33	Take precautionary measures against static discharges
22	Do not breathe dust	36	Wear suitable protective clothing
23	Do not breathe fumes/vapour	45	In case of accident or if you feel unwell, seek medical advice immediately (show label where possible)
25	Avoid contact with eyes	60	This material and/or its container must be disposed of as hazardous waste
26	In case of contact with eyes, rinse immediately with plenty of water and seek medical advice	61	Avoid release to the environment.
Combination of Safety Precautions			
24/25	Avoid contact with skin and eyes	36/37/39	Wear suitable protective clothing, gloves and eye/face protection
36/37	Wear suitable protective clothing and gloves		

Задание 1

Синтез пентаацетата α -D-глюкопиранозы

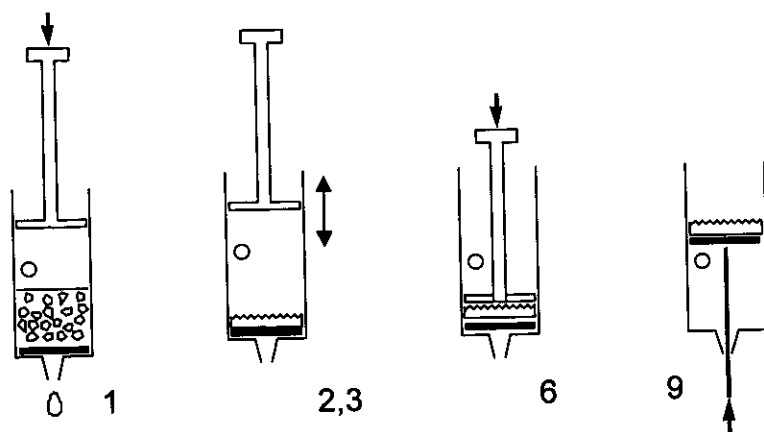


Внимание: При работе с уксусной кислотой и уксусным ангидридом используйте перчатки. При возникновении проблем обращайтесь к лаборанту.

Добавьте 12 мл уксусной кислоты к 12 мл уксусного ангидрида (находится в конической колбе), перемешайте смесь и внесите в колбу 3.00 г глюкозы (уксусный ангидрид взят в избытке). С помощью пипетки Пастера добавьте 5 капель 30% раствора HClO_4 в уксусной кислоте. После прибавления катализатора раствор может значительно разогреться.

Накройте смесь часовым стеклом и оставьте на 10 минут, время от времени перемешивая ее круговыми движениями. Вылейте реакционную смесь в стакан, содержащий 100 мл воды. Потрите стенку стакана стеклянной палочкой, чтобы началась кристаллизация, после чего оставьте смесь на 10 минут для полной кристаллизации. Отфильтруйте и промойте продукт двумя порциями воды по 10 мл, используя шприц с пористым полипропиленовым фильтром.

Фильтрование с помощью пластикового шприца

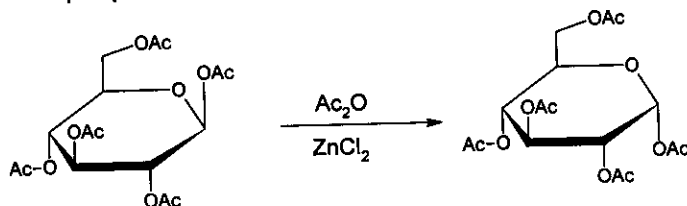


1. Выньте поршень. Заполните шприц сверху первой порцией фильтруемой суспензии. При заполнении шприца нельзя достигать уровня бокового отверстия. Поместите поршень обратно в шприц.
2. Закройте отверстие пальцем и опустите поршень до уровня отверстия, но не ниже.
3. Откройте отверстие и поднимите поршень, не позволяя воздуху проходить через фильтр.
4. Повторите стадии 2-3 несколько раз, чтобы выдавить жидкость.
5. Повторяйте стадии 1-4 до тех пор, пока весь осадок не окажется на фильтре.
6. Вдавите поршень до упора и удалите остатки жидкости.
7. Повторяя стадии 1-4, промойте осадок два раза водой порциями по 10 мл.
8. Вдавите поршень до упора для удаления остатков воды.
9. Извлеките фильтр с продуктом из шприца. Для этого, закрыв боковое отверстие, выньте поршень. (При необходимости подталкивайте фильтр шпателем снизу).

- a) Перенесите весь продукт в открытую чашку Петри с вашим кодом. Оставьте чашку Петри на столе. Организаторы высушат продукт, взвесят его и проверят его чистоту.
- b) Рассчитайте теоретический выход (массу) продукта реакции в граммах. ($M(C) = 12$ г/моль, $M(O) = 16$ г/моль, $M(H) = 1.0$ г/моль).

Синтез пентаацетата α -D-глюкопиранозы из пентаацетата β -D-глюкопиранозы

Пентаацетат α -D-глюкопиранозы может быть также получен из пентаацетата β -D-глюкопиранозы. Вы изучите ход этой реакции при помощи тонкослойной хроматографии.



В пробирку, содержащую 50 мг безводного $ZnCl_2$ (предварительно взвешен), внесите 1.5 мл уксусного ангидрида. Туда же добавьте 100 мг пентаацетата β -D-глюкопиранозы (находится в пузырьке, подписанном "BPAG") и перемешивайте круговыми движениями до полного растворения. Перенесите три капли полученного раствора в пробирку Эппендорфа, добавьте в нее 0.5 мл метанола и сохраните ее для дальнейших опытов.

Поместите пробирку с реакционной смесью в термостат ($70^\circ C$), расположенный под ближайшей тягой. Время от времени перемешивайте содержимое пробирки. Через 2, 5, 10 и 30 минут отбирайте по три капли реакционной смеси при помощи пипеток Пастера, быстро переносите каждый образец в новую пробирку Эппендорфа и немедленно добавляйте 0.5 мл метанола (метанол останавливает реакцию).

Аккуратно нанесите на пластинку для ТСХ отобранные образцы и стандартные растворы, необходимые для идентификации пятен. Пронумеруйте карандашом точки закола и элюируйте пластинку в смеси изобутилацетат / изоамилацетат (1:1). По окончании элюирования нагрейте пластинку при помощи фена (работайте под тягой!) для проявления пятен (окраска пятен стабильная). Если по какой-либо причине ТСХ не получилась, вы можете повторить ее, попросив у лаборанта вторую пластинку (без штрафных баллов).

- c) Зарисуйте вашу пластинку ТСХ в лист ответов и поместите ее в пластиковый пакет.
- d) Ответьте на вопросы в листе ответов, основываясь на результатах вашего эксперимента.

Задание 2

Аввал русиашро хонед. Дар ин масъала шумо бояд формулаи тахшинеро муайян кунед, ки хангоми ба махлули ионии рух дошта хамрох кардани махлули $K_4[Fe(CN)_6]$, хосил мешавад. Маълум аст, ки тахшин оби кристаллизатсионӣ надорад. Аввал шумо махлули $K_4[Fe(CN)_6]$ -ро тайёр мекунед ва концентратсияи онро бо ёрии махлули $0.05136 M Ce^{4+}$ муайян мекунед. Баъд махлули намаки рухро аз лаборант мегиред, ки концентратсияи ионҳои цинк дар он муайян аст ва барои хар кас мувофиқи кодаш хар хел аст. Хангоми омехтани махлулҳои $K_4[Fe(CN)_6]$ ва ионҳои цинк дошта тахшин хосил мешавад, ки шояд дар натиҷаи реаксияи думолекулаи $K_4[Fe(CN)_6]$ ва семолекулаи намаки цинк хосил шавад, аммо ин бояд дар натиҷаи таҷриба исбот шавад, дар акси ҳол чизе, ки аз таҷриба хосил шуд, ҳамонро нависед. Хангоми гирифтани махлулҳо бо ёрии пипеткаи душкаладор, эҳтиёт шавед, ки аз шкалаи дуҷум нагузаред ва махлулро пурра аз он берун нарезед.

Тайёр кардани махлули $K_4[Fe(CN)_6]$ ва муайян кардани концентратсияи он
Барои тайёр кардани махлули $K_4[Fe(CN)_6]$ намунаи $K_4[Fe(CN)_6] \cdot 3H_2O$ ($M = 422.41 g/mol$) дар колбаи хурд ҳал карда, махлули хосилшударо ба колбаи ченақдори гардандарози 100 миллилитра меандозед ва охиста-охиста аралаш карда то ченақаша бо об пур мекунед. Баъд аз ин махлул акалан 3-4 маротиба 10 миллилитри гирифта, ба хар яки он 20 миллилитри махлули 1 M кислотаи сулфат ва 2 катраги индикатори ferroin хамрох мекунед. Махлулҳои хосилшударо ро бо ёрии махлули $0.05136 M Ce^{4+}$ то тағир ёфтани ранги махлул титр мекунед. Хачмҳои сарфшудаи махлули Ce^{4+} доштаро менависед ва бояд се бор тақрибан хачмҳои тамоман наздик хосил шаванд. Хачми миёнаро меёбед ва аз руи он концентратсияи аники махлули $K_4[Fe(CN)_6]$ -ро ҳисоб мекунед. Ва инчунин массаи $K_4[Fe(CN)_6] \cdot 3H_2O$, ки дар 100 миллилитр дар аввал ҳал карда будед, ҳисоб мекунед.

Рексияи титркунии ионии цинк ва $K_4[Fe(CN)_6]$

Аз боқимондаи махлули тайёркардаи $K_4[Fe(CN)_6]$ бо ёрии пипетка 3-4 бор 10 миллилитри гирифта, онҳоро ба колбаҳо андохта ба хар яки он 20 миллилитри махлули 1 M кислотаи сулфат, се катраги махлули индикатори дифениламин ва 2 катраги $K_3[Fe(CN)_6]$ хамрох кунед. Ба бюретка махлули намаки цинкро андохта бо ёрии он махлулҳои тайёркардаатонро то пайдошавии ранги бунафш титр кунед ва хачми миёнаро ёбед ва формулаи тахшини хосилшударо ёбед, чунки адади молҳоро дар хар ду махлул медонед.

ВАЖНО: Пипетка, которую вы будете использовать для выполнения этого задания, имеет две кольцевые метки. Для точного отбора аликвот выливайте раствор до **нижней метки!!!** Ни в коем случае не используйте для отбора заданного объема весь раствор из пипетки!

Нерастворимый осадок образуется сразу же при добавлении гексацианоферрата(II) калия $K_4[Fe(CN)_6]$ к раствору, содержащему ионы цинка. Вы должны определить стехиометрический состав осадка. При этом учитывайте, что он не содержит кристаллизационной воды.

Реакция осаждения протекает количественно и очень быстро, поэтому она может использоваться для титрования. Для определения точки эквивалентности можно применить редокс индикатор, но предварительно необходимо определить точную концентрацию раствора гексацианоферрата(II) калия $K_4[Fe(CN)_6]$.

Приготовление раствора $K_4[Fe(CN)_6]$ и определение его точной концентрации

В колбу Эрленмейера с навеской $K_4[Fe(CN)_6] \cdot 3H_2O$ ($M = 422.41$ г/моль) добавьте немного воды, полностью растворите навеску и количественно перенесите полученный раствор в мерную колбу на 100.00 мл. Доведите раствор до метки водой и тщательно перемешайте. Аликвоту полученного раствора $K_4[Fe(CN)_6]$ объемом 10.00 мл перенесите в большую коническую колбу, добавьте 20 мл 1 М раствора серной кислоты и две капли раствора индикатора ферроина. Оттитруйте полученный раствор 0.05136 М раствором Ce^{4+} . Повторите титрование нужное число раз. Церий(IV) является сильным окислителем и в кислой среде восстанавливается до церия(III).

- a) Запишите в лист ответов объемы раствора Ce^{4+} , потраченные на титрование.
- b) Приведите уравнение реакции титрования. Рассчитайте массу исходной навески $K_4[Fe(CN)_6] \cdot 3H_2O$.

Взаимодействие ионов цинка с гексацианоферратом(II) калия $K_4[Fe(CN)_6]$

В колбу для титрования перенесите аликвоту 10.00 мл раствора $K_4[Fe(CN)_6]$, добавьте 20 мл 1 М раствора серной кислоты, три капли раствора индикатора (дифениламина) и две капли раствора $K_3[Fe(CN)_6]$ (индикатор работает только в присутствии $[Fe(CN)_6]^{3-}$). Медленно оттитруйте полученный раствор раствором Zn^{2+} до появления голубовато-фиолетового окрашивания. Повторите титрование нужное число раз.

- c) Запишите в лист ответов объемы раствора Zn^{2+} , потраченные на титрование.
- d) Объясните полученные вами результаты титрования, ответив на вопросы в листе ответов.
- e) Определите формулу осадка.

Внимание: имейте в виду, что даже идеально выполненное титрование может привести к результату, немного отличающемуся от стехиометрического состава.

Задание 3

Внимание: Со всеми растворами работайте осторожно, поскольку они могут быть токсичными или едкими. Отходы выливайте только в специальные емкости для отходов, находящиеся под тягой.

Фен нагревает выходящий воздух до 500 °С. Не направляйте поток горячего воздуха на горючие материалы или на тело. Не дотрагивайтесь до нагретого сопла фена.

Перед нагреванием всегда помещайте кипелку в пробирку с жидкостью для предотвращения выброса раствора. Никогда не направляйте отверстие нагретой пробирки в сторону человека.

Вам выданы восемь неизвестных водных растворов. Каждый раствор содержит только одно вещество. Один и тот же ион может встречаться в нескольких растворах. Каждое вещество состоит только из одного катиона и одного аниона из приведенного ниже списка:

Катионы: H^+ , NH_4^+ , Li^+ , Na^+ , Mg^{2+} , Al^{3+} , K^+ , Ca^{2+} , Cr^{3+} , Mn^{2+} , Fe^{2+} , Fe^{3+} , Co^{2+} , Ni^{2+} , Cu^{2+} , Zn^{2+} , Sr^{2+} , Ag^+ , Sn^{2+} , Sn^{4+} , Sb^{3+} , Ba^{2+} , Pb^{2+} , Bi^{3+}

Анионы: OH^- , CO_3^{2-} , HCO_3^- , CH_3COO^- , $\text{C}_2\text{O}_4^{2-}$, NO_2^- , NO_3^- , F^- , PO_4^{3-} , HPO_4^{2-} , H_2PO_4^- , SO_4^{2-} , HSO_4^- , S^{2-} , HS^- , Cl^- , ClO_4^- , MnO_4^- , Br^- , I^-

Вы можете использовать пробирки, фен для нагревания, дистиллированную воду, индикаторную бумагу. Никакие другие реактивы использовать нельзя. Информация о некоторых веществах есть в таблице растворимости на следующей странице.

Определите вещества в растворах 1-8.

ВАЖНО: Если вы не сможете однозначно идентифицировать катион или анион, предложите наиболее узкий набор возможных ионов, присутствующих в данной пробирке. (В этом случае вы можете заработать баллы, но не полные.)

Примечания

Неизвестный раствор может содержать незначительное количество примесей, образующихся вследствие контакта раствора с воздухом. Массовая доля растворенного вещества в каждом из растворов равна примерно 5 %, поэтому осадки могут давать только основные компоненты, но не примеси. Иногда осадок образуется не сразу, поскольку некоторые вещества могут оставаться какое-то время в пересыщенном растворе. Не спешите делать выводы об отсутствии осадка, если он не образуется мгновенно при сливании растворов; в некоторых случаях следует подождать 1-2 минуты. Будьте внимательны и фиксируйте все наблюдаемые признаки протекающей реакции.

Помните, что нагревание ускоряет все реакции, увеличивает растворимость большинства веществ и может вызывать реакции, которые не протекают при комнатной температуре.

Таблица растворимости при 25 °С

	NH ₄ ⁺	Li ⁺	Na ⁺	Mg ²⁺	Al ³⁺	K ⁺	Ca ²⁺	Cr ³⁺	Mn ²⁺	Fe ²⁺	Fe ³⁺	Co ²⁺	Ni ²⁺	Cu ²⁺	Zn ²⁺	Sr ²⁺	Ag ⁺	Sn ²⁺	Sn ⁴⁺	Sb ³⁺	Ba ²⁺	Pb ²⁺	Bi ³⁺	
CH ₃ COO ⁻														HR			1.0	↓	↓	↓				↓
C ₂ O ₄ ²⁻			3.6	↓			↓		↓	↓ (Y)	↓	↓	↓	↓	↓	↓	↓	↓	↓	↓	↓	↓	↓	↓
NO ₂ ⁻	HR				HR			HR		↓ R				HR	↓		0.41 ((Y))	↓ R	↓	↓				↓
NO ₃ ⁻																								
F ⁻		0.13		↓	0.5		↓	4.0	1.0	↓ (W)	↓	1.4	2.6	↓	1.6	↓			↓		0.16	↓	↓	↓
SO ₄ ²⁻							0.21									↓	0.84		↓		↓	↓	↓	
PO ₄ ³⁻	HR	↓		↓	↓		↓	↓	↓	↓ (W)	↓	↓ (P)	↓	↓	↓	↓	↓ (Y)	↓	↓	↓	↓	↓	↓	↓
HPO ₄ ²⁻		↓		↓	↓		↓	↓	↓	↓ (W)	↓	↓ (P)	↓	↓	↓	↓	↓ (Y)	↓	↓	↓	↓	↓	↓	↓
H ₂ PO ₄ ⁻					HR		1.0	HR	HR		↓ (W)	HR		↓	↓	↓	↓ (Y)	↓	↓	↓		HR	↓	↓
ClO ₄ ⁻						2.1																		
MnO ₄ ⁻	HR							HR	↓ R	R		HR					0.91	R		R			↓ R	
Br ⁻																	↓ ((Y))							↓
I ⁻											R			↓ R			↓ (Y)	1.0						↓ (B)

Пустая клетка: растворимое вещество (более 4 г на 100 г воды); ↓: нерастворимое вещество; R: окислительно-восстановительная реакция при комнатной температуре.

HR: при комнатной температуре растворимо, в горячем растворе протекает реакция с видимым эффектом (не обязательно выпадение осадка). Числа обозначают растворимость в граммах вещества на 100 г воды и приведены только для малорастворимых веществ, у которых она составляет от 0.1 до 4. Цвета указаны только для тех осадков, окраска которых не совпадает с окрасками соответствующих гидратированных ионов: (B) = черный, (P) = пурпурный, (W) = белый, ((Y)) = бледно-желтый, (Y) = желтый.

Задание 1

10 баллов

№	1a	1b	1c	1d	Задание 1
Очки	30	2	12	4	48

а) Выход продукта в граммах. Заполняют организаторы.

б) Рассчитайте теоретический выход продукта в граммах.

Расчеты:

Теоретический выход:

с) Зарисуйте проявленную пластинку для ТСХ. На рисунке пронумеруйте точки закола и справа от рисунка напишите, какому образцу соответствует каждый номер.

Фамилия: _____

Код: ТЖК _____

d) Отметьте правильный ответ.

Реакция ацетилирования глюкозы – экзотермическая.

a) Да

b) Нет

c) Невозможно ответить на основании проведенного эксперимента.

Реакция изомеризации пентаацетата β -D-глюкопиранозы может быть использована для получения чистого пентаацетата α -D-глюкопиранозы.

a) Да

b) Нет

c) Невозможно ответить на основании проведенного эксперимента.

Фамилия: _____

Код: ТЖК _____

Задание 2

15 баллов

№	2a	2b	2c	2d	2e	Задание 2
Очки	25	4	25	6	5	65

а) Объемы раствора Ce^{4+} , потраченные на титрование:

Принятое вами значение объема раствора Ce^{4+} (V_1): _____ мл

б) Уравнение окислительно-восстановительной (редокс) реакции, протекающей при титровании:

Расчет массы выданной вам навески $\text{K}_4[\text{Fe}(\text{CN})_6] \cdot 3\text{H}_2\text{O}$ по результатам титрования:

Расчет:

Масса выданной навески $\text{K}_4[\text{Fe}(\text{CN})_6] \cdot 3\text{H}_2\text{O}$ (m): _____ г

с) Объемы раствора Zn^{2+} , потраченные на титрование:

Принятое Вами значение объема раствора Zn^{2+} (V_2): _____ мл

Фамилия: _____

Код: ТЖК _____

d) Отметьте правильные ответы.

Дифениламин изменяет свою окраску в точке эквивалентности потому, что:

- a) концентрация ионов Zn^{2+} увеличивается
- b) концентрация ионов $[Fe(CN)_6]^{4-}$ уменьшается
- c) концентрация ионов $[Fe(CN)_6]^{3-}$ увеличивается
- d) индикатор высвобождается из комплекса.

В какой форме присутствует в растворе индикатор до достижения точки эквивалентности?

- a) Окисленной
- b) Восстановленной
- c) Координирован с ионом металла.

В начале титрования редокс-потенциал системы гексацианоферрат(II)–гексацианоферрат(III) меньше, чем редокс-потенциал индикатора дифениламина.

- a) Да
- b) Нет

e) Определите формулу осадка. Приведите расчеты.

Расчеты:

Формула осадка, принятая вами: _____

Замененные реактивы или посуда: _____

Подпись участника: _____

Подпись лаборанта: _____

Фамилия: _____

Код: ТЖК _____

Задание 3

15 баллов

	Задание 3
Очки	108

Выполните весь эксперимент. На основании наблюдений сделайте выводы о содержимом каждой из пробирок. Только после этого заполните таблицу.

Если вы не сможете однозначно идентифицировать катион или анион, предложите наиболее узкий набор возможных ионов, присутствующих в данной пробирке. (В этом случае вы можете заработать баллы, но не полные.)

	1	2	3	4	5	6	7	8
Катион								
Анион								