

40^{ая} Международная
химическая олимпиада

Практический тур

15 июля 2008 г.
Будапешт, Венгрия

Общие указания

- Комплект состоит из 10 страниц заданий (8 страниц – задания 1-2 и 2 страницы – задание 3) и 5 листов ответов (4 листа для заданий 1-2 и 1 лист для задания 3).
- Вам отводится **3 часа** на **Задания 1 и 2**. После этого вы должны выйти из лаборатории на перерыв, во время которого лаборанты сменяют посуду и реактивы. После этого у вас будет **2 часа** на выполнение **Задания 3**.
- Начинайте работать только после команды СТАРТ. После команды СТОП на каждом из двух этапов вы должны немедленно закончить работу. В случае задержки более, чем на 3 минуты ваша работа будет аннулирована.
- Придерживайтесь **правил безопасности**, принятых на МХО. В течение всей работы в лаборатории вы должны носить очки (выданные или свои). Набирать жидкости в пипетку можно **только грушей**. При работе с органическими жидкостями используйте **перчатки**.
- Если вы нарушите правила безопасности, вам сделают **ТОЛЬКО ОДНО ПРЕДУПРЕЖДЕНИЕ**. При повторном нарушении ваша работа будет аннулирована и вы получите нулевую оценку за экспериментальный тур.
- По всем вопросам, касающимся правил безопасности, а также, если вам необходимо выйти из лаборатории, обращайтесь к лаборанту.
- Используйте только выданные вам ручку и калькулятор.
- **В верхней части каждого листа ответов** впишите латинскими буквами свою **фамилию и код**, обозначенный на вашем рабочем месте. Не пытайтесь разделить листы.
- Все ваши результаты и выкладки записывайте только в специально отведенные места на листах ответов. Записи в других местах оцениваться не будут. В качестве черновика используйте оборотную сторону листов ответов.
- Часть посуды вам придется использовать повторно. Тщательно помойте ее в ближайшей к вам раковине.
- Для утилизации отработанных реактивов (органических жидкостей в задании 1 и всех жидкостей в задании 3) используйте соответствующие склянки с надписью «**waste container**», расположенные под тягой.
- Число **значащих цифр** в численных ответах определяется обычными правилами оценки экспериментальной погрешности. Неверное число значащих цифр в ответах будет наказываться.
- Если вы разбили посуду или разлили реактивы, вы получите дополнительное количество реактивов или посуды, но за каждую выдачу будет сниматься **по 1 баллу из 40** за экспериментальный тур.
- После окончания выполнения каждого этапа поместите соответствующие листы ответов в выданный вам конверт, но не заклеивайте его.
- В случае необходимости вы можете попросить английскую версию заданий.

ОБОРУДОВАНИЕ

для общего пользования в лаборатории:
Нагревательный блок (термостат), поддерживающий температуру 70 °С, расположен под тягой
Дистиллированная вода (H ₂ O) в больших пластиковых канистрах
Резиновые перчатки
Склянки для слива жидкостей «Waste container» для Задания 1 (органические жидкости) и Задания 3 (все жидкости) расположены под тягой
Контейнер для разбитого стекла и использованных капилляров
На каждом рабочем месте:
Очки
Фен для нагрева
Фломастер (маркер)
Карандаш и линейка
Секундомер (если вы не знаете, как им пользоваться, обратитесь к лаборанту). (Секундомер можно будет забрать с собой)
Пинцет
Шпатель
Стеклопалочка
Белая керамическая плитка
Бумажные салфетки
Промывалка с дистиллированной водой
9 пробирок Эппендорфа в подставке из поролона
Пластика для ТСХ в подписанном закрытом пакете
Пластиковый шприц на 100 мл с полипропиленовым дисковым фильтром
Груша для набора жидкостей в пипетку
14 градуированных пластиковых пипеток Пастера
Чашка Петри, на которой вытравлен ваш код участника
Бюретка
Штатив с держателем
Пипетка на 10 мл
2 стакана на 400 мл
Стакан, накрытый часовым стеклом, с фильтровальной бумагой для ТСХ
10 капилляров
2 мерных цилиндра на 25 мл
3 конических колбы (Эрленмейера) на 200 мл
Стакан на 250 мл
2 стакана на 100 мл
Стеклопалочка
Мерная колба на 100 мл
30 пробирок в штативе*
Индикаторная бумага и шкала pH в закрытом пакете *
Деревянный держатель (прищепка) для нагревания пробирок *
2 резиновые пробки для пробирок*

* Выдается только для Задания 3

РЕАКТИВЫ

Общие для 4-6 человек	Код техники безопасности	
0.025 М раствор ферроина (подписан "ferroin 0.025 mol/dm ³ ")	52/53	
0.2 % раствор дифениламина в концентрированной H ₂ SO ₄ (подписан "(C ₆ H ₅) ₂ NH")	23/24/25-33-35-50/53	26-30-36/37-45-60-61
0.1 М раствор K ₃ [Fe(CN) ₆]	32	
Кипелки (подписано "Pumice stone")		

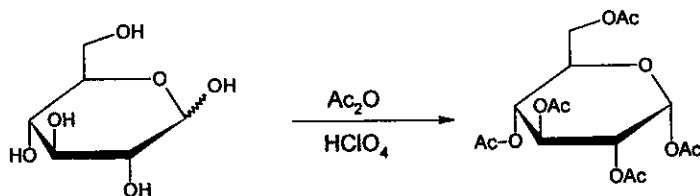
На каждом месте	Код техники безопасности	
Безводный ZnCl ₂ (50 мг) в маленькой пробирке (в подставке из поролона, обозначен вашим кодом)	22-34-50/53	36/37/39-26-45-60-61
Пентаацетат β-D-глюкопиранозы (100 мг, подписан "BPAG")		
3.00 г безводной глюкозы, C ₆ H ₁₂ O ₆ , в пузырьке (CH ₃ CO) ₂ O в конической колбе (12 мл)	10-20/22-34	26-36/37/39-45
(CH ₃ CO) ₂ O в пузырьке (10 мл)	10-20/22-34	26-36/37/39-45
CH ₃ COOH в пузырьке (15 мл)	10-35	23-26-45
CH ₃ OH в пузырьке (10 мл)	11-23/24/25-39	7-16-36/37-45
30 %-й раствор HClO ₄ в CH ₃ COOH в пузырьке (1 мл)	10-35	26-36/37/39-45
1:1 смесь изобутилацетата и изоамилацетата в пузырьке (20 мл), подписан "ELUENT"	11-66	16-23-25-33
твердый K ₄ [Fe(CN) ₆]·3H ₂ O с вашим кодом, в маленькой конической колбе	32	22-24/25
раствор ZnSO ₄ с вашим кодом, с точной концентрацией (200 мл)	52/53	61
0,05136 М раствор Ce ⁴⁺ (80 мл)	36/38	26-36
1,0 М Раствор H ₂ SO ₄ (200 мл)	35	26-30-45
Анализируемые растворы для Задания 3 (будут выданы в начале выполнения Задания 3)	1-26/27/28-32-35-50/53	24/25-36/39-61

Коды техники безопасности

Indication of Particular Risks			
1	Explosive when dry	33	Danger of cumulative effects
10	Flammable	34	Causes burns
11	Highly Flammable	35	Causes severe burns
22	Harmful if swallowed	39	Danger of very serious irreversible effects
32	Contact with concentrated acids liberates very toxic gas		
Combination of Particular Risks			
20/22	Harmful by inhalation and if swallowed	36/38	Irritating to eyes and skin
23/24/25	Toxic by inhalation, in contact with skin and if swallowed	50/53	Very toxic to aquatic organisms, may cause long-term adverse effects in the aquatic environment
26/27/28	Very Toxic by inhalation, in contact with skin and if swallowed	52/53	Harmful to aquatic organisms, may cause long-term adverse effects in the aquatic environment
Indication of Safety Precautions			
7	Keep container tightly closed	30	Never add water to this product
16	Keep away from sources of ignition - No smoking	33	Take precautionary measures against static discharges
22	Do not breathe dust	36	Wear suitable protective clothing
23	Do not breathe fumes/vapour	45	In case of accident or if you feel unwell, seek medical advice immediately (show label where possible)
25	Avoid contact with eyes	60	This material and/or its container must be disposed of as hazardous waste
26	In case of contact with eyes, rinse immediately with plenty of water and seek medical advice	61	Avoid release to the environment.
Combination of Safety Precautions			
24/25	Avoid contact with skin and eyes	36/37/39	Wear suitable protective clothing, gloves and eye/face protection
36/37	Wear suitable protective clothing and gloves		

Задание 1

Синтез пентаацетата α -D-глюкопиранозы

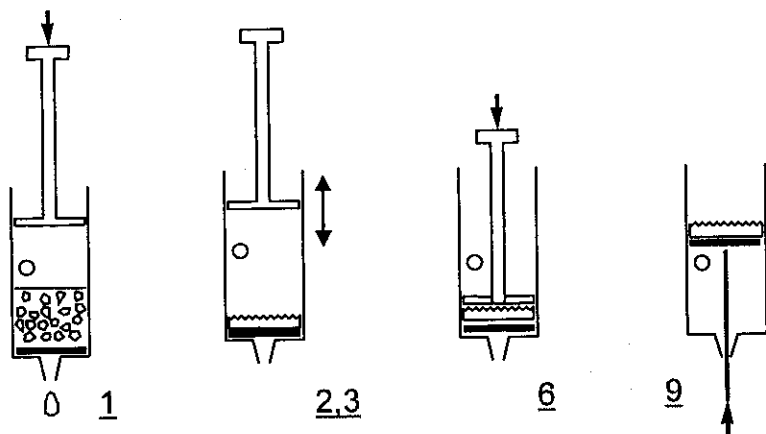


Внимание: При работе с уксусной кислотой и уксусным ангидридом используйте перчатки. При возникновении проблем обращайтесь к лаборанту.

Добавьте 12 мл уксусной кислоты к 12 мл уксусного ангидрида (находится в конической колбе), перемешайте смесь и внесите в колбу 3.00 г глюкозы (уксусный ангидрид взят в избытке). С помощью пипетки Пастера добавьте 5 капель 30%-ного раствора HClO_4 в уксусной кислоте. После прибавления катализатора раствор может значительно разогреться.

Накройте смесь часовым стеклом и оставьте на 10 минут, время от времени перемешивая ее круговыми движениями. Вылейте реакционную смесь в стакан, содержащий 100 мл воды. Потрите стенку стакана стеклянной палочкой, чтобы началась кристаллизация, после чего оставьте смесь на 10 минут. Отфильтруйте и промойте продукт двумя порциями воды по 10 мл, используя шприц с пористым полипропиленовым фильтром.

Фильтрование с помощью пластикового шприца



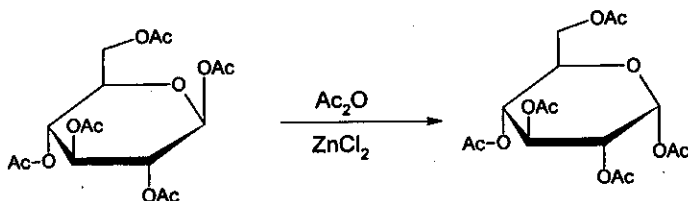
1. Выньте поршень. Заполните шприц сверху первой порцией фильтруемой суспензии. Шприц можно заполнять суспензией не выше уровня бокового отверстия. Поместите поршень обратно в шприц.
2. Закройте боковое отверстие пальцем и опустите поршень до уровня отверстия, но не ниже.
3. Откройте боковое отверстие и поднимите поршень (при открытом боковом отверстии воздух не будет проходить через фильтр).
4. Повторите стадии 2-3 несколько раз, чтобы выдавить жидкость.
5. Повторяйте стадии 1-4 до тех пор, пока весь осадок не будет перенесен на фильтр.
6. Вдавите поршень до упора и удалите остатки жидкости.
7. Повторяя стадии 1-4, промойте осадок два раза порциями воды по 10 мл.
8. Вдавите поршень до упора для удаления остатков воды.
9. Извлеките фильтр с продуктом из шприца. Для этого выньте поршень при

закрытом боковом отверстии (При необходимости подталкивайте фильтр шпателем снизу).

- a) Перенесите весь продукт в открытую чашку Петри с вашим кодом. Оставьте чашку Петри на столе. Организаторы высушат продукт, взвесят его и проверят его чистоту.
- b) Рассчитайте теоретический выход (массу) продукта реакции в граммах. ($M(C) = 12$ г/моль, $M(O) = 16$ г/моль, $M(H) = 1.0$ г/моль).

Синтез пентаацетата α -D-глюкопиранозы из пентаацетата β -D-глюкопиранозы

Пентаацетат α -D-глюкопиранозы может быть также получен из пентаацетата β -D-глюкопиранозы. Вы изучите ход этой реакции при помощи тонкослойной хроматографии.



В пробирку, содержащую 50 мг безводного $ZnCl_2$ (предварительно взвешен, находится в пробирке), внесите 1,5 мл уксусного ангидрида. Туда же добавьте 100 мг пентаацетата β -D-глюкопиранозы (находится в пузырьке, подписанном "BPAG"), и перемешивайте круговыми движениями до полного растворения. Перенесите три капли смеси в пробирку Эппендорфа, добавьте в нее 0,5 мл метанола (метанол останавливает реакцию) и сохраните ее для дальнейших опытов.

Поместите пробирку с реакционной смесью в термостат ($70^\circ C$), расположенный под ближайшей к вам тягой и начните отсчет времени реакции. Время от времени перемешивайте содержимое пробирки. Через 2, 5, 10 и 30 минут отбирайте по три капли реакционной смеси при помощи пипеток Пастера и немедленно переносите каждый образец в новую пробирку Эппендорфа, содержащую 0,5 мл метанола (метанол останавливает реакцию).

Аккуратно нанесите на пластинку для ТСХ отобранные образцы и стандартные растворы, необходимые для идентификации пятен. Карандашом пометьте точки нанесения и пронумеруйте их. Элюируйте пластинку смесью изобутилацетат/изоамилацетат (1:1) (подписан "ELUENT"). По окончании элюирования нагрейте пластинку при помощи фена (работайте под тягой!) для проявления пятен (окраска пятен стабильная). Если вас не устраивают результаты хроматографии, вы можете получить еще одну пластинку без начисления штрафных баллов (обратитесь к лаборанту).

- c) Зарисуйте вашу пластинку ТСХ в лист ответов и поместите ее в пластиковый пакет.
- d) Ответьте на вопросы в листе ответов, основываясь на результатах вашего эксперимента.

Задание 2

ВАЖНО: Пипетка, которую вы будете использовать для выполнения экспериментального задания, имеет две кольцевые метки. Для точного отмеривания аликвоты 10.00 мл выливайте раствор до **нижней метки!!!** Ни в коем случае не используйте для отмеривания весь раствор из пипетки!

Нерастворимый осадок образуется сразу же при добавлении гексоцианоферрата(II) калия $K_4[Fe(CN)_6]$ к раствору, содержащему ионы цинка. Вы должны определить стехиометрический состав осадка. При этом учитывайте, что он не содержит кристаллизационной воды.

Реакция осаждения протекает количественно и достаточно быстро, поэтому она может использоваться для титрования. Для определения точки эквивалентности используют редокс индикатор дифениламин.

Сначала вы должны определить точную концентрацию раствора гексацианоферрата(II) калия.

Приготовление раствора $K_4[Fe(CN)_6]$ и определение его точной концентрации

В колбу Эрленмейера с навеской $K_4[Fe(CN)_6] \cdot 3H_2O$ ($M = 422.41$ г/моль) добавьте немного воды, растворите вещество и количественно перенесите полученный раствор в мерную колбу (100.00 мл), доведите раствор до метки водой и тщательно перемешайте. Аликвоту полученного раствора объемом 10.00 мл перенесите в большую коническую колбу, добавьте 20 мл 1 М раствора серной кислоты и две капли раствора индикатора ферроина. Оттитруйте полученный раствор 0.05136 М раствором Ce^{4+} . Повторите титрование нужное число раз. Церий(IV) является сильным окислителем и в кислой среде восстанавливается до церия(III).

- Запишите в лист ответов объемы раствора Ce^{4+} , потраченные на титрование.
- Приведите уравнение реакции титрования. Рассчитайте массу вашего образца $K_4[Fe(CN)_6] \cdot 3H_2O$.

Взаимодействие ионов цинка с гексацианоферратом(II) калия

В колбу для титрования перенесите аликвоту 10.00 мл раствора гексацианоферрата(II) калия, добавьте 20 мл 1 М раствора серной кислоты, три капли раствора индикатора дифениламина и две капли раствора $K_3[Fe(CN)_6]$ (индикатор работает только в присутствии $[Fe(CN)_6]^{3-}$). Медленно оттитруйте полученный раствор раствором Zn^{2+} до появления голубовато-фиолетового окрашивания. Повторите титрование нужное число раз.

- Запишите в лист ответов объемы раствора Zn^{2+} , потраченные на титрование.
- Объясните полученные вами результаты титрования, ответив на вопросы в листе ответов.
- Найдите эмпирическую формулу осадка, исходя из результатов титрования. Приведите необходимые расчеты и пояснения.

Внимание: максимальная оценка не обязательно выставляется, если результаты Ваших измерений точно воспроизводят теоретически ожидаемые значения.

Задание 3

Внимание: Со всеми растворами работайте осторожно, поскольку они могут быть токсичными или едкими. Отходы выливайте только в специальные емкости для отходов, находящиеся под тягой.

Тепловая пушка (фен) нагревает выходящий воздух до 500 °С. Не направляйте поток горячего воздуха на горючие материалы или на тело. Не дотрагивайтесь до нагретого сопла фена.

Перед нагреванием всегда помещайте кипелку в пробирку с жидкостью для предотвращения выброса раствора. Никогда не направляйте отверстие нагретой пробирки в сторону человека.

Вам выданы восемь неизвестных водных растворов. Каждый раствор содержит только одно вещество. Один и тот же ион может встречаться в нескольких растворах. Каждое вещество состоит только из одного катиона и одного аниона из приведенного ниже списка:

Катионы: H^+ , NH_4^+ , Li^+ , Na^+ , Mg^{2+} , Al^{3+} , K^+ , Ca^{2+} , Cr^{3+} , Mn^{2+} , Fe^{2+} , Fe^{3+} , Co^{2+} , Ni^{2+} , Cu^{2+} , Zn^{2+} , Sr^{2+} , Ag^+ , Sn^{2+} , Sn^{4+} , Sb^{3+} , Ba^{2+} , Pb^{2+} , Bi^{3+}

Анионы: OH^- , CO_3^{2-} , HCO_3^- , CH_3COO^- , $\text{C}_2\text{O}_4^{2-}$, NO_2^- , NO_3^- , F^- , PO_4^{3-} , HPO_4^{2-} , H_2PO_4^- , SO_4^{2-} , HSO_4^- , S^{2-} , HS^- , Cl^- , ClO_4^- , MnO_4^- , Br^- , I^-

Вы можете использовать пробирки, нагревание феном, дистиллированную воду, индикаторную бумагу. Никакие другие реактивы использовать нельзя.

Определите вещества в растворах 1-8.

Информация о некоторых веществах есть в таблице растворимости на следующей странице.

Если вы не смогли идентифицировать катион или анион однозначно, предложите как можно более узкий набор возможных ионов, присутствующих в данной пробирке.

Примечания:

Неизвестный раствор может содержать незначительное количество примесей, образующихся вследствие контакта раствора с воздухом. Массовая доля растворенного вещества в каждом из растворов равна примерно 5 %, поэтому вы сможете увидеть осадки в тех случаях, когда они теоретически могут образоваться. Иногда образование осадка не происходит мгновенно, поскольку некоторые вещества могут оставаться какое-то время в пересыщенном растворе. Не спешите делать выводы об отсутствии осадка, если он не образуется мгновенно при сливании растворов; в некоторых случаях следует подождать 1-2 минуты. Для идентификации веществ используйте все признаки реакций.

Помните, что нагревание ускоряет все реакции, увеличивает растворимость большинства веществ и может вызывать реакции, которые не протекают при комнатной температуре.

Таблица растворимости при 25 °С

	NH ₄ ⁺	Li ⁺	Na ⁺	Mg ²⁺	Al ³⁺	K ⁺	Ca ²⁺	Cr ³⁺	Mn ²⁺	Fe ²⁺	Fe ³⁺	Co ²⁺	Ni ²⁺	Cu ²⁺	Zn ²⁺	Sr ²⁺	Ag ⁺	Sn ²⁺	Sn ⁴⁺	Sb ³⁺	Ba ²⁺	Pb ²⁺	Bi ³⁺	
CH ₃ COO ⁻														HR			1.0	↓	↓	↓				↓
C ₂ O ₄ ²⁻			3.6	↓					↓	↓ (Y)	↓	↓	↓	↓	↓	↓	↓	↓	↓	↓		↓		↓
NO ₂ ⁻	HR				HR					↓ R				HR	↓		0.41 ((Y))	↓ R	↓	↓				↓
NO ₃ ⁻																								
F ⁻		0.13		↓	0.5		↓	4.0	1.0	↓ (W)	↓ (W)	1.4	2.6	↓	1.6	↓			↓		0.16	↓		↓
SO ₄ ²⁻							0.21									↓	0.84		↓		↓	↓		↓
PO ₄ ³⁻	HR	↓		↓	↓		↓	↓	↓	↓ (W)	↓	↓ (P)	↓	↓	↓	↓	↓ (Y)	↓	↓	↓	↓	↓	↓	↓
HPO ₄ ²⁻		↓		↓	↓		↓	↓	↓	↓ (W)	↓ (W)	↓ (P)	↓	↓	↓	↓	↓ (Y)	↓	↓	↓	↓	↓	↓	↓
H ₂ PO ₄ ⁻					HR		1.0	HR	HR		↓ (W)	HR		↓	↓	HR	↓ (Y)	↓	↓	↓	HR	↓	↓	↓
ClO ₄ ⁻						2.1																		
MnO ₄ ⁻	HR							HR	↓ R	R		HR					0.91	R		R		↓ R		
Br ⁻																	↓ ((Y))						0.98	
I ⁻											R			↓ R			↓ (Y)	1.0					↓ (Y)	↓ (B)

Пустая клетка: растворимость вещества выше 4 г/100 г воды; ↓: нерастворимое вещество; R: окислительно-восстановительная реакция при комнатной температуре. HR: при комнатной температуре растворимо, в горячем растворе протекает реакция с видимым эффектом (не обязательно выпадение осадка).

Приведенные числа – это значения растворимости малорастворимых веществ в интервале от 0.1 до 4 г/100 г воды. Цвета указаны только для тех осадков, окраска которых не совпадает с окрасками соответствующих гидратированных ионов: (B) = черный, (P) = пурпурно-фиолетовый, (W) = белый, ((Y)) = бледно-желтый, (Y) = желтый.

Задание 1

10 баллов

№	1a	1b	1c	1d	Задание 1
Очки	30	2	12	4	48

а) Выход продукта в граммах. Заполняют организаторы:

б) Рассчитайте теоретический выход продукта в граммах:

Расчеты:

Теоретический выход: $m = \underline{\hspace{2cm}}$ г

с) Зарисуйте проявленную пластинку для ТСХ и приведите расшифровку вашей нумерации:

хроматограмма	расшифровка нумерации
<div style="border: 1px solid black; width: 100%; height: 150px;"></div>	<div style="border: 1px solid black; width: 100%; height: 150px;"></div>

Фамилия: _____ (латинскими буквами) Код: KGZ- _____

d) По результатам вашего эксперимента отметьте правильные ответы.

Реакция ацетилирования глюкозы экзотермическая.

- a) Да
- b) Нет
- c) Невозможно ответить на основании проведенного эксперимента.

Реакция изомеризации пентаацетата β -D-глюкопиранозы может быть использована для получения чистого пентаацетата α -D-глюкопиранозы.

- a) Да
- b) Нет
- c) Невозможно ответить на основании проведенного эксперимента.

Задание 2

15 баллов

№	2a	2b	2c	2d	2e	Задание 2
Очки	25	4	25	6	5	65

а) Объемы раствора Ce^{4+} , израсходованные на титрование:

Принятое Вами значение объема раствора Ce^{4+} (V_1): _____ мл

б) Уравнение редокс-реакции, проходящей при титровании:

Расчет массы выданной Вам навески $\text{K}_4[\text{Fe}(\text{CN})_6] \cdot 3\text{H}_2\text{O}$ по результатам титрования:

Расчет:

Масса выданной навески $\text{K}_4[\text{Fe}(\text{CN})_6] \cdot 3\text{H}_2\text{O}$ (m): _____ г

с) Объемы раствора Zn^{2+} , израсходованные на титрование:

Принятое Вами значение объема раствора Zn^{2+} (V_2): _____ мл

д) Отметьте правильные ответы.

Дифениламин изменяет свою окраску в точке эквивалентности потому, что:

- а) концентрация ионов Zn^{2+} увеличивается.
- б) концентрация ионов $[\text{Fe}(\text{CN})_6]^{4-}$ уменьшается.
- в) концентрация ионов $[\text{Fe}(\text{CN})_6]^{3-}$ увеличивается.
- г) индикатор высвобождается из комплекса.

Фамилия: _____

(латинскими буквами)

Код: KGZ-_____

В какой форме присутствует в растворе индикатор до достижения точки эквивалентности?

- а) Окисленной
 б) Восстановленной
 в) Координированный в виде металлокомплекса.

В начале титрования редокс-потенциал системы гексацианоферрат(II)–гексацианоферрат(III) меньше, чем редокс-потенциал индикатора дифениламина.

- а) Да
 б) Нет

е) Найдите эмпирическую формулу осадка, исходя из результатов титрования.
Приведите необходимые расчеты и пояснения.

Расчеты и пояснения:

Эмпирическая формула осадка: _____

Замененные реактивы или посуда:

Подпись участника: _____

Подпись лаборанта: _____

Задание 3

15 баллов

№	Задание 3
Очки	108

Выполните весь эксперимент. На основании наблюдений сделайте выводы о содержимом каждой из пробирок. Только после этого заполните таблицу.

Если вы не смогли идентифицировать катион или анион однозначно, предложите как можно более узкий набор возможных ионов, присутствующих в данной пробирке и впишите его в соответствующую клеточку.

	1	2	3	4	5	6	7	8
Катион								
Анион								